

Skive 100-300m – U5A

Skive for bruk på 100-300m med overlydsammunisjon.

Rund sikteblink og viltfigurer kan monteres.

Hovedbruksområde er 200m, samt løpende elg, hjort.

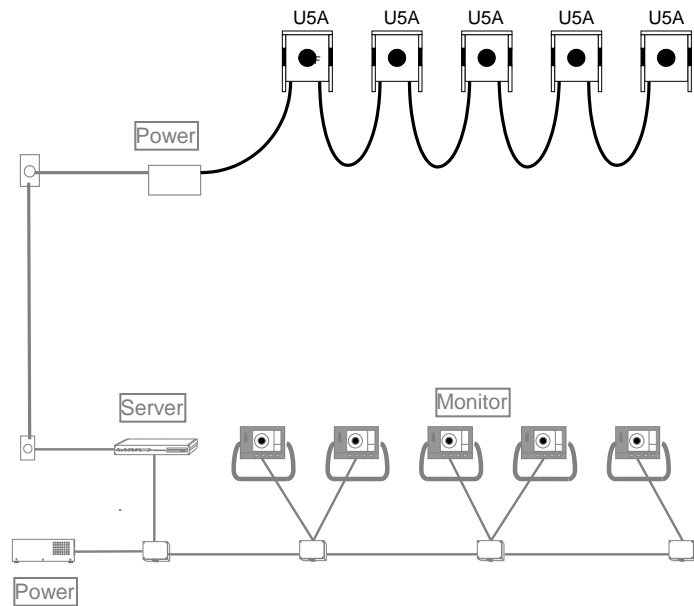
Skiven er bygd opp på en solid trelamme.

Sensorene (3 stk) er plassert under skiva med inspeksjonslukke på fram- og baksiden.

De nederste 20 cm av målekammeret må beskyttes.

Dimensjonene på skiva og plasseringen av sensorene, gjør at denne skiva er meget godt egnet for Forsvaret og jegerskyting med viltfigurer.

Skiven kan ha både horisontalt og vertikalt magebånd.



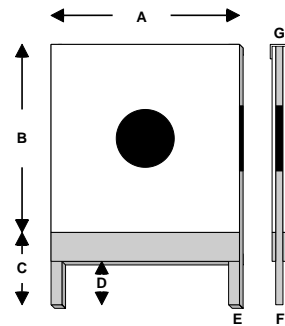
Bruksområde :

- 100m – 200m - 300m.
- Løpende elg, hjort.

Teknisk :

Dimensjoner:

A	1300 mm
B	1300 mm
C	500 mm
D	300 mm
E	68 mm
F	36 mm
G	92 mm



Temperatur område -30 til + 60°C

Vekt ca 30 kg

Tilleggsutstyr :

- Løpende elg hjort, villsvin.

